

Zawór elektromagnetyczny
3/2-drogowy

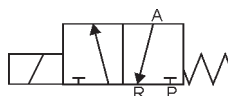
bezpośredniego działania
przyłącza gwintowe G

Typ 6014

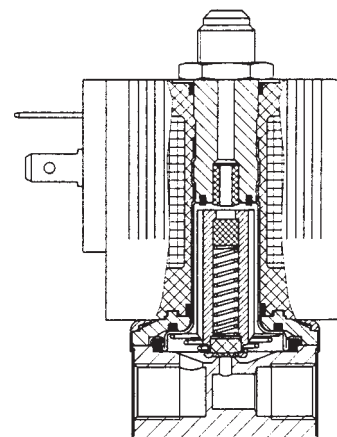


6014

0 - 16 bar (max); G1/8 - G1/4



Sposób działania „C”
w stanie beznapięciowym
wyjście A odpowietrzone



ZAWORY
ELEKTROMAGNETYCZNE
3/2-drogowe

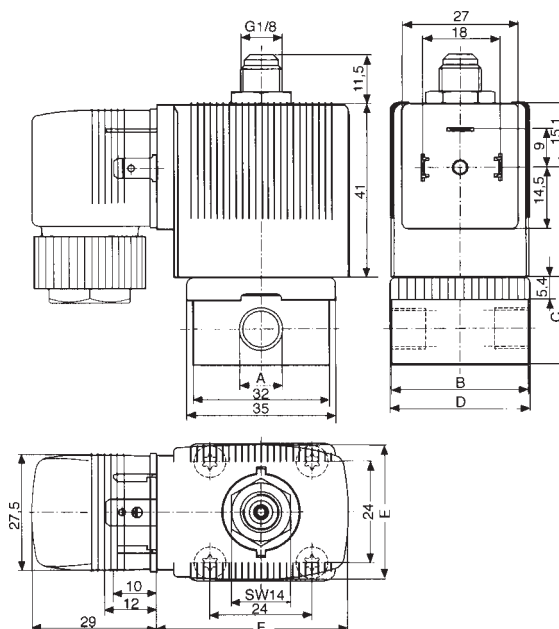
Opis

Zawór elektromagnetyczny bezpośredniego działania.
Zawór z korpusem z mosiądzu przeznaczony dla neutralnych mediów gazowych i ciekłych, jak np. sprężone powietrze, gazy neutralne, woda, olej hydrauliczny.
Zawór z korpusem z stali szlachetnej służy dla mediów trudniejszych i lekko agresywnych.

Dane techniczne

Zakres ciśnień: 0 - 16 bar (max)
Temperatura medium: -10°C ... +100°C
Temperatura otoczenia: max +55°C
Materiał korpusu: mosiądz lub stal szlachetna
Materiał uszczelnienia: FPM (Viton)
Materiał cewki: poliamid
Maksymalna lepkość: 21 mm²/s (cSt)
Stopień ochrony z głowiczką kablową: IP 65 (głowiczka kabł. wg DIN 43 650 A)
Pobór mocy: DC: 8 W
AC: 21 VA (załączenie)
12 VA / 8 W (podtrzymanie)

Wymiary [mm]



Ze sterowaniem ręcznym	A	B	C	D	E	F
Przyłącze gwintowe G 1/8	32	20,8	32,6	32	45	
Przyłącze gwintowe G 1/4	46	25,8	49,0	32	45	

Bez sterowania ręcznego	A	B	C	D	E	F
Przyłącze gwintowe G 1/8	32	20,8	32,6	32	45	
Przyłącze gwintowe G 1/4	46	26,8	49,0	32	45	

Specyfikacja techniczna								Numery zamówieniowe						
Przyłącze [inch]	Średnica nominalna [mm]	Współczynnik Kv (dla wody) [m ³ /h]	Zakres ciśnień		Czas zadziałania		Masa [g]	Napięcie / częstotliwość [V/Hz]						
			(AC) [bar]	(DC) [bar]	otwarcie [ms]	zamkn. [ms]		24/DC	24/50	110/50	230/50			
Korpus z mosiądzu (bez sterowania ręcznego)														
G 1/8	1,5	0,07	0-16	0-16	10-20	10-22	365	125 329 Y	125 331 J	126 137 H	125 332 K			
G 1/8	2,0	0,11	0-10	0-10	10-20	10-22	365	125 333 L	125 334 M	125 335 N	125 336 P			
G 1/4	2,0	0,11	0-10	0-10	10-20	10-22	465	125 348 B	126 138 J	126 139 K	126 140 Y			
G 1/8	2,5	0,16	0-6	0-6	10-20	10-22	365	125 341 U	125 340 F	126 141 M	125 342 V			
G 1/4	2,5	0,16	0-6	0-6	10-20	10-22	465	126 142 N	126 143 P	126 144 Q	126 145 R			
Korpus z mosiądzu (ze sterowaniem ręcznym)														
G 1/8	2,0	0,11	0-10	0-10	10-20	10-22	365	125 337 Q	125 338 Z	126 146 J	125 339 S			
G 1/4	2,0	0,11	0-10	0-10	10-20	10-22	465	125 349 C	126 147 K	126 148 U	126 149 V			
Korpus ze stali szlachetnej (bez sterowania ręcznego)														
G 1/8	2,0	0,11	0-10	0-10	10-20	10-22	340	126 220 Y	126 221 M	126 222 N	126 223 P			
G 1/4	2,0	0,11	0-10	0-10	10-20	10-22	445	126 224 Q	126 225 R	126 226 J	126 227 K			

Zawory dostarczane ze standardową głowiczką kablową 0-250 V AC/DC.

bürkert

Copyright by SERWOKONTROL Sp. z o.o.
54-426 Wrocław, ul. Przemkowska 15; tel. 0-71 373-79-64, fax 0-71 354-59-54; http://www.serwokontrol.pl/
Producent zastrzega możliwość dokonywania zmian technicznych bez powiadomienia.

B.6014.1-Feb.02

1/1